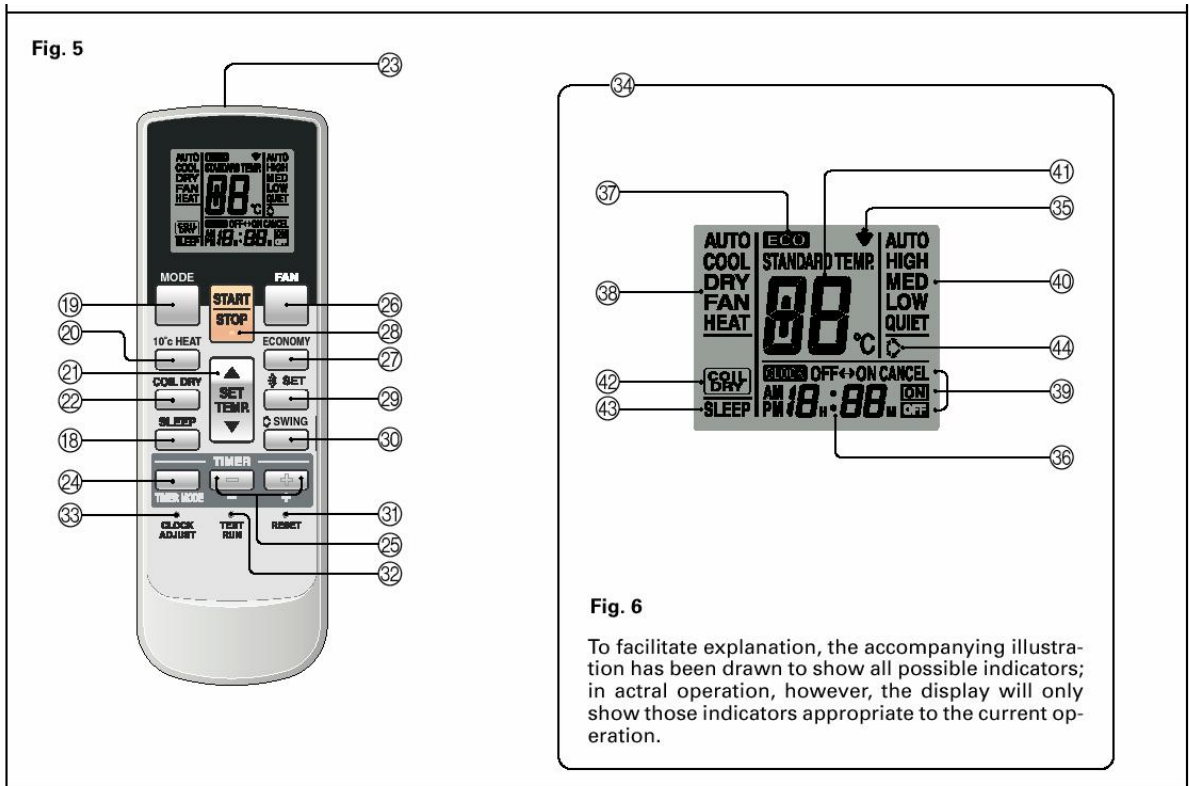
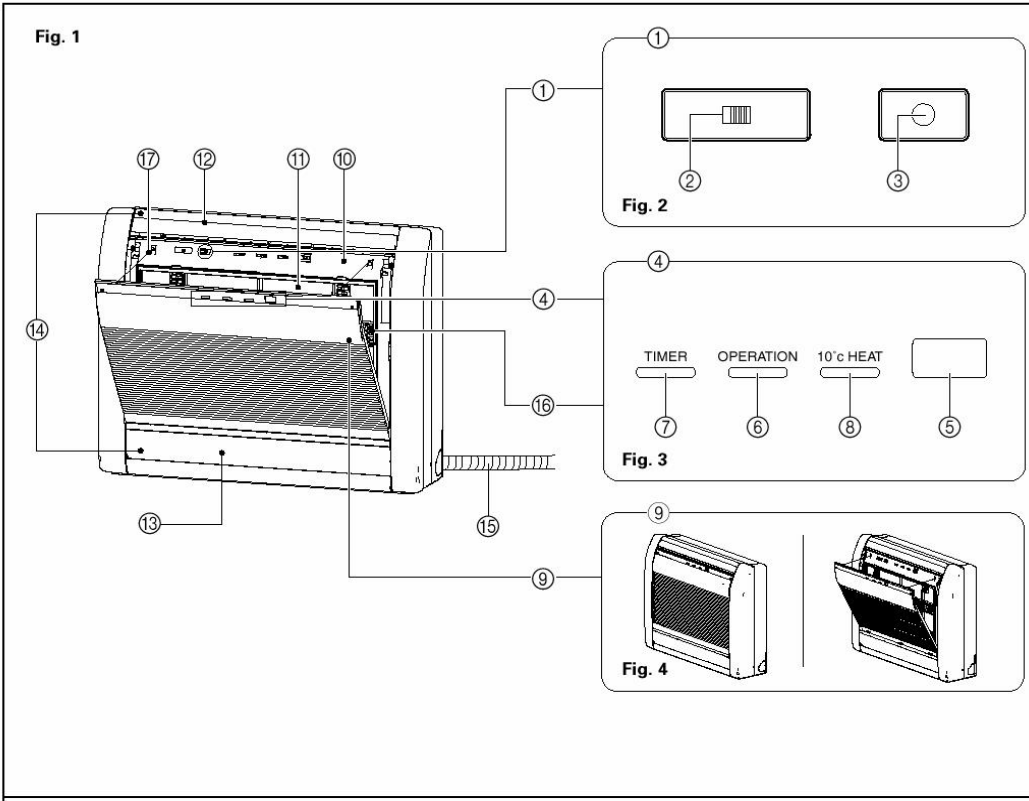


**ABF09RIY**  
**ABF12RIY**  
**ABF14RIY**



Bewaar deze handleiding zodat u ze later nog kunt raadplegen  
9G2073



**Fig. 6**

To facilitate explanation, the accompanying illustration has been drawn to show all possible indicators; in actual operation, however, the display will only show those indicators appropriate to the current operation.

## OVERZICHT ONDERDELEN

### Fig. 1 Binnenunit

#### Fig. 2

1. Bedieningspaneel
2. Keuzeschakelaar luchtuitblaas
3. MANUAL AUTO toets
  - Wanneer deze toets langer dan 10 seconden ingedrukt blijft, start de geforceerde koeling.
  - De geforceerde koeling wordt tijdens de installatie gebruikt. Enkel voor bevoegd personeel.
  - Wanneer de geforceerde koeling per ongeluk start, druk de START/STOP toets in om de werking te stoppen.

#### Fig. 3

4. Controlelampjes
5. Signaalontvanger afstandsbediening
6. OPERATION controlelampje (rood)
7. TIMER controlelampje (groen)
  - Wanneer het TIMER lampje knippert tijdens de timer werking, duidt dit op een fout met de timer setting (zie Auto Restart).
8. Controlelampje 10°C HEAT (oranje)

#### Fig. 4

9. Aanzuigrooster

#### Fig. 1

10. Frontpaneel
11. Luchtfiler
12. Uitblaasklep (verticale luchtstroom)
13. Uitblaasklep onderaan
14. Uitblaaskleppen voor horizontale luchtstroom (achter klep voor verticale luchtstroom en uitblaasklep onderaan)
15. Afvoerslang
16. Luchtzuiveringsfilter
17. Koordje

### Fig. 5 Afstandsbediening

18. SLEEP toets
19. MODE toets
20. 10°C HEAT toets
21. SET TEMP. toets (V/Λ)  
(temperatuurinstelling)
22. COIL DRY toets
23. Signaalzender
24. TIMER MODE toets
25. TIMER SET toets (+ / -)
26. FAN CONTROL toets
27. ECONOMY toets
28. START/STOP toets
29. SET toets
30. SWING toets
31. RESET toets
32. TEST RUN toets
  - Deze toets wordt enkel gebruikt tijdens de installatie en mag niet gebruikt worden onder normale omstandigheden omdat daardoor de thermostaat kan ontregeld worden.
  - Wanneer, tijdens normale werking, deze toets wordt ingedrukt, schakelt de unit in test modus en beginnen de operation en timer controlelampjes samen te knipperen.
  - Om deze test modus te stoppen, druk op de START/STOP toets om de unit uit te schakelen.
33. CLOCK ADJUST toets

### Fig. 6

34. Display afstandsbediening
35. Indicator verzenden
36. Klokdisplay
37. ECONOMY display
38. Werkingsdisplay
39. TIMER MODE display
40. Display ventilatiesnelheid
41. Display temperatuursetting
42. COIL DRY display
43. SLEEP display
44. SWING display

## INHOUD

Overzicht onderdelen	3	Keuze luchtuitblaas	13
Veiligheidsvoorschriften	4	Werking 10°C HEAT	14
Eigenschappen en functies	5	Economy werking	14
Vorbereiding	6	Zwaaifunctie	15
Werking	7	Coil Dry functie	15
Werking timer	9	Automatische handbediening	15
Werking sleep timer	11	Reiniging en onderhoud	16
Regelen van de luchtstroomrichting	12	Foutopsporing	20

## VEILIGHEIDSVOORSCHRIFTEN

### !GEVAAR!

- Probeer deze airco niet zelf te installeren.
- De onderdelen in dit toestel zijn niet bedoeld om door de eindgebruiker te worden gerepareerd of vervangen.
- Als u verhuist, vraag dan aan een vakbekwaam servicetechnicus de unit los te koppelen en te installeren.
- Blijf niet te lang staan in een directe koele luchtstroom, anders ontstaat er gevaar voor onderkoeling.
- Steek nooit vingers of voorwerpen in de uitlaatopening of aanzuigroosters.
- Start en stop de airconditioner niet door het netsnoer in te steken of uit te trekken.
- Let erop het netsnoer niet te beschadigen.
- Indien het netsnoer beschadigd is, mag dit enkel vervangen worden door een service-technicus door een speciaal voor dit toestel geschikt netsnoer.
- Stel in geval van bedrijfsstoring (brandlucht enz.) de unit ogenblikkelijk buiten werking, trek het netsnoer uit en raadpleeg een servicetechnicus.

### !OPGELET!

- Zorg voor voldoende ventilatie tijdens het gebruik.
- Richt de luchtstroom niet op open haarden of verwarmingstoestellen.
- Klim niet op de airconditioner of plaats er geen voorwerpen op.
- Hang nooit voorwerpen aan de binnenunit.
- Zet geen bloemvazen of waterreservoirs boven op de airconditioners.
- Breng de airconditioner nooit in direct contact met water.
- Bedien de airconditioner nooit met natte handen.
- Trek niet aan het netsnoer.
- Verbreek de aansluiting met de voeding als u de unit een lange tijd niet gebruikt.
- Controleer of de installatie in goede staat verkeert.
- Plaats geen dieren of planten in de directe luchtstroom.
- Het afvoerwater van de airconditioner is niet drinkbaar.
- Gebruik de unit nooit in bewaar- of bergplaatsen van levensmiddelen, planten of dieren, precisieapparatuur of kunstwerken.
- Tijdens het verwarmen worden de aansluitkranen warm: voorzichtig!
- Oefen geen zware druk op de radiatorlamellen uit.
- Gebruik de unit nooit zonder filters.
- Belemmer of bedek nooit het aanzuigrooster en de uitlaatopening.
- Installeer de binnen- en buitenunit op ten minste 1 meter van elektrische apparatuur.
- Installeer de airconditioner niet bij een open haard of een ander verwarmingstoestel.
- Installeer de binnen- en buitenunit op een voor kinderen onbereikbare plaats.
- Gebruik geen brandbare producten in de buurt van de airconditioner.
- Ga nooit op de airconditioner zitten en plaats er geen zware voorwerpen op.

## EIGENSCHAPPEN EN FUNCTIES

**Inverter** Bij het opstarten van het toestel wordt een sterke luchtstroom gebruikt om de kamer op de gewenste temperatuur te brengen. Nadien zal het toestel automatisch op een lagere luchtstroom overschakelen om economisch en comfortabel te draaien.

**Coil Dry functie** De binnenunit kan gedroogd worden door de COIL DRY toets op de bediening in te drukken, om bacterie- en schimmelvorming te voorkomen.

**Auto Changeover** De verschillende functies (koelen, verwarmen, drogen,...) zijn ingesteld om automatisch de ingestelde temperatuur te verkrijgen en deze ook te behouden.

**10°C verwarmen** De kamertemperatuur kan op 10°C gehouden worden om te voorkomen dat de ruimte te veel afkoelt.

**Program timer** De program timer maakt het mogelijk om de OFF timer en de ON timer in 1 reeks te gebruiken, waarin van de OFF timer naar de ON timer en van de ON timer naar de OFF timer overgeschakeld kan worden binnen een tijdsperiode van 24u.

**Sleep timer** Wanneer de SLEEP toets is ingedrukt tijdens de Heating modus zal de temperatuur geleidelijk verminderen tijdens de werking van de airconditioner. Tijdens de Cooling modus verhoogt de temperatuur geleidelijk als de airconditioner in werking is. Als de ingestelde tijd bereikt is, zal het toestel automatisch uitgeschakeld worden.

**Draadloze bediening** Een draadloze bediening geeft de mogelijkheid om de airconditioner van overal te bedienen.

**Swing functie** De uitblaasklep beweegt automatisch op en neer zodat de lucht naar alle hoeken en kanten van de kamer verdeeld wordt.

**Verwijderbaar openingspaneel** Het openingspaneel van de binnenunit kan verwijderd worden om reiniging en onderhoud gemakkelijker te laten verlopen.

**Schimmelwerend filter** Het luchtfilter is behandeld tegen schimmelvorming voor een schoner gebruik en eenvoudiger onderhoud.

**Super quiet functie** Door de FAN CONTROL toets in te drukken kan u de functie QUIET selecteren. De unit draait in super-quiet modus. De binnenunit blaast minder krachtig uit zodat de werking stiller is.

**Polyfenol Catechin luchtzuiveringsfilter** Fijn stof, onzichtbare schimmelsporen en schadelijke micro-organismen worden geabsorbeerd door de elektrostatische werking van het filter. De polyfenolextracten op het filter zorgen er bovendien voor dat schimmels zich niet verder kunnen ontwikkelen.

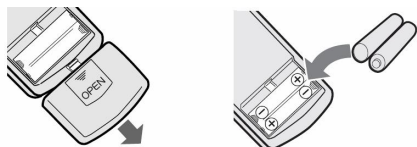
Wanneer dit filter gebruikt wordt, zal het rendement van de airconditioner lichtjes minder zijn omdat er iets minder lucht wordt uitgeblazen.

**Ontgeurende negatieve-ionenfilter** De oxiderende effecten van de ionen in de fijne ceramische structuur van het filter zorgen voor de ontbinding van de opgenomen geuren.

## VOORBEREIDING

### Batterijen plaatsen (R03/LR03x2)

1. Maak het batterijdeksel aan de achterzijde van de afstandsbediening open. (Schuif het deksel open in de richting van de pijl).



2. Plaats 2 nieuwe batterijen. (let op de polariteit +/-)
3. Sluit het batterijdeksel weer.

### Tijd instellen

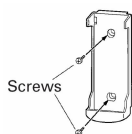
1. Druk de CLOCK ADJUST toets in. (fig.5 nr.33)  
Gebruik een balpen of een klein puntig voorwerp om de toets in te drukken.
2. Maak gebruik van de TIMER SET toetsen +/- (fig.5 nr.25) om de tijd in te stellen.  
+ toets: tijdstelling verhogen  
- toets: tijdstelling verlagen  
(Bij elke druk op de toets verhoogt/verlaagt de tijdstelling met stappen van 1 minuut; houdt de toetsen ingedrukt om stappen van 10 minuten te verkrijgen)
3. Druk nogmaals de CLOCK ADJUST toets in. (fig.5 nr.33)  
Hiermee is de tijd ingesteld en begint de klok te lopen.

### Gebruik van de afstandsbediening

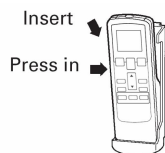
- Richt de afstandsbediening op de infrarood-sigitaalontvanger (Fig.1, nr.5) om de unit te bedienen.
- Bereik: ca. 7 meter.
- Als de airconditioner het signaal goed heeft ontvangen, hoort u een pieptoon.
- Als u geen pieptoon hoort, moet u de toets op de afstandsbediening nogmaals indrukken.

### Houder afstandsbediening

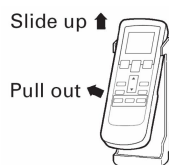
1. Monteer de houder



2. Steek de bediening er in



3. Neem de afstandsbediening uit de houder (bij handmatig gebruik)



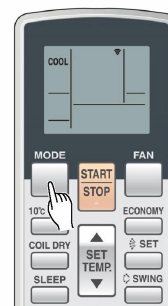
## WERKING

### De werkingsmodus instellen

1. Druk de START/STOP toets in (Fig.5, nr.28).  
Het OPERATION controlelampje van de binnenunit (rood) (Fig.3, nr.6) zal oplichten. De airconditioner begint te werken.
2. Druk de MODE toets in (Fig.5, nr.19) om de gewenste modus te selecteren.  
Elke keer de toets wordt ingedrukt verandert de modus in deze volgorde:



Na 3 seconden verschijnt het volledige display opnieuw.



### De thermostaat instellen

Druk de SET TEMPERATURE toets in (fig.5, nr.21)

- Λ: thermostaatinstelling verhogen
- V: thermostaatinstelling verlagen

Instelbereik thermostaat:

- AUTO..... 18 - 30°C
- HEATING..... 16 - 30°C
- COOLING/DRY..... 18 - 30°C

In de bedrijfsmodus Fan (ventileren) kan de kamertemperatuur niet worden ingesteld via de thermostaat (de temperatuur staat niet op het display).

Na 3 seconden verschijnt het volledige display opnieuw.



De thermostaatinstellingen moeten als standaardinstellingen beschouwd worden en kunnen een beetje afwijken van de eigenlijke kamertemperatuur.

### De ventilatiesnelheid instellen

Druk de FAN CONTROL toets in (fig.5, nr.26)

Bij elke druk op de toets verandert de ventilatiesnelheid in deze volgorde:



Na 3 seconden verschijnt het volledige display opnieuw.

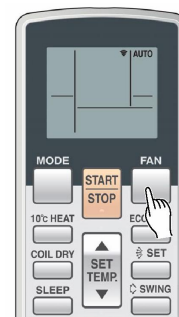
Auto ventilatiesnelheid:

HEATING: de ventilator verspreidt zo optimaal mogelijk warme lucht. Wanneer de luchttemperatuur die van de binnenunit komt, laag is, zal de ventilator aan zeer lage snelheid draaien.

COOLING: als de kamertemperatuur de thermostaatinstelling benadert, vermindert de ventilatiesnelheid.

FAN: de ventilator draait tegen lage snelheid.

Bij het opstarten van de Heating modus en tijdens de Monitor functie zal de ventilator aan zeer lage snelheid draaien.



### **SUPER QUIET functie**

De SUPER QUIET functie start. De binnenunit blaast minder krachtig uit voor een stillere werking.

- SUPER QUIET functie kan niet gebruikt worden tijdens DRY modus. (Dit geldt ook wanneer DRY functie wordt geselecteerd tijdens AUTO mode functie).
- Tijdens de SUPER QUIET functie zal de verwarming- en koelingcapaciteit iets lager zijn. Als de ruimte niet opwarmt/afkoelt tijdens de SUPER QUIET functie moet de ventilatiesnelheid aangepast worden.

### **Werking stoppen**

Druk de START/STOP toets in (fig.5, nr.28)

Het OPERATION controlelampje (rood) (Fig.3, nr.6) zal uitgaan.

### **Over de AUTO CHANGEOVER functie**

AUTO:

- Wanneer de functie AUTO CHANGEOVER geselecteerd is, zal de ventilator ongeveer 1 minuut aan een zeer lage snelheid draaien. Gedurende deze tijd zal het toestel de ruimtecondities detecteren en de gepaste functie selecteren.

-> COOLING of DRY functie: wanneer het verschil in temperatuur tussen de thermostaatinstelling en de eigenlijke kamertemperatuur meer dan 2°C is.

-> MONITOR functie: wanneer het verschil in temperatuur tussen de thermostaatinstelling en de eigenlijke kamertemperatuur  $\pm 2^\circ\text{C}$  is.

-> HEATING functie: wanneer het verschil in temperatuur tussen de thermostaatinstelling en de eigenlijke kamertemperatuur minder dan 2°C is.

- Wanneer de kamertemperatuur de thermostaatinstelling nadert, begint de airconditioner in MONITOR functie te werken. In deze modus draait de ventilator aan zeer lage snelheid. Als de kamertemperatuur nadien verandert, zal de airconditioner opnieuw de gepaste functie selecteren (verwarmen, koelen) om de temperatuur aan te passen aan de thermostaatinstelling.

- Als de functie die door het toestel wordt geselecteerd niet naar wens is, kan een andere functie geselecteerd worden. (HEAT, COOL, DRY, FAN).

### **Over de MODE functie**

**HEATING:**

- Wordt gebruikt om de ruimte te verwarmen.

- Wanneer de HEATING functie is geselecteerd, zal de airconditioner 3 tot 5 minuten met zeer lage ventilatiesnelheid draaien, nadien wordt overgeschakeld naar de ingestelde snelheid. Deze tijdspanne is voorzien om de binnenunit te laten opwarmen vooraleer op volle kracht te kunnen werken.

- Wanneer de kamertemperatuur laag is, kan er ijsvorming ontstaan op de buitenunit waardoor de werking van het toestel zal verminderen. Om dit ijs te verwijderen, zal het toestel automatisch regelmatig in ontdooifunctie gaan. Tijdens de AUTOMATIC DEFROSTING functie zal het OPERATION controlelampje (Fig.3, nr.6) knipperen en zal de HEAT functie onderbroken worden.

#### **Tijdens HEATING functie:**

Stel de thermostaat op een hogere temperatuur in dan de actuele kamertemperatuur. De HEATING functie zal niet werken wanneer de thermostaatinstelling lager is dan de kamertemperatuur.

**COOLING:**

- Wordt gebruikt om de ruimte te koelen.

**DRY:**

- Wordt gebruikt om de ruimte zachtjes te koelen tijdens de ontvochtiging.
- U kan niet verwarmen tijdens de DRY functie.
- Tijdens de DRY functie zal het toestel aan lage snelheid werken. Om de luchtvochtigheid van de ruimte aan te passen, zal de ventilator van de binnenuit af en toe stoppen of met lagere snelheid draaien.
- Tijdens de DRY functie kan de ventilatorsnelheid niet manueel veranderd worden.

**Tijdens COOLING/DRY functie:**

Stel de thermostaat op een lagere temperatuur in dan de actuele kamertemperatuur. De COOLING en DRY functie zullen niet werken wanneer de thermostaatinstelling hoger is dan de kamertemperatuur.  
(in COOLING functie zal enkel de ventilator werken)

**FAN:**

- Wordt gebruikt om lucht door de ruimte te laten circuleren.

**Tijdens FAN functie:**

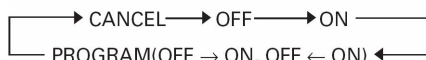
Het toestel kan niet gebruikt worden om de ruimte te koelen of te verwarmen.

**WERKING TIMER**

Kijk of de afstandsbediening op de juiste datum en tijd ingesteld staat voordat u de timerfunctie gebruikt.

**Gebruik OFF TIMER/ON TIMER**

1. Druk de START/STOP toets in (als de unit al aan staat, ga dan verder met stap 2) Het OPERATION controlelampje (rood) van de binnenuit zal oplichten.
2. Druk de TIMER MODE toets in om de functie ON timer of OFF timer te selecteren. De TIMER functie verandert in deze volgorde iedere keer de toets wordt ingedrukt:



Het TIMER controlelampje (groen) (Fig.3, nr. 7) van de binnenuit zal oplichten.

3. Gebruik de TIMER SET toetsen om de gewenste AAN- en UIT-tijd in te stellen. Stel de tijd in wanneer het TIME display knippert (display knippert gedurende 5 seconden)
  - + toets: om tijdstelling te verhogen
  - toets: om tijdstelling te verlagen

Na 5 seconden zal het volledige display weer verschijnen.

**Timer functie annuleren:**

Gebruik de TIMER toets om "CANCEL" te selecteren. De airconditioner werkt opnieuw normaal.

**De timer instellingen veranderen:**

Voer stap 2 en 3 uit.

**De airconditioner stoppen terwijl de timer in werking is:**

Druk de START/STOP toets in.

**De werkingscondities veranderen:**

Als u de werkingscondities wil veranderen (Mode, ventilatorsnelheid, thermostaat-instelling, Super Quiet mode) nadat de timer is ingesteld, wacht dan tot het volledige display weer verschijnt, druk dan de correcte toetsen in om de instellingen te veranderen.

**Gebruik van de PROGRAM timer**

1. Druk op de START/STOP toets (als de unit al aan staat, ga dan verder met stap 2) Het OPERATION lampje (rood) van de binnenunit begint te branden.
2. Stel de gewenste AAN- en UIT-tijd in.  
Lees het deel "Gebruik OFF timer/ON timer" om de gewenste modus en tijd in te stellen. Na 3 seconden zal het volledige display weer verschijnen.  
Het TIMER controlelampje (groen) van de binnenunit zal oplichten.
3. Druk de TIMER MODE toets in (Fig.5, nr.24) om PROGRAM timer functie te selecteren. (OFF -> ON of OFF <- ON zal verschijnen).  
Op het display zal afwisselend "OFF timer" en "ON timer" verschijnen, daarna verschijnt de ingestelde tijd van de eerste functie.  
- De PROGRAM timer begint te werken (als de ON timer als eerste ingesteld staat, zal de unit op dit moment stoppen).

Na 5 seconden verschijnt het volledige display opnieuw.

**Timer functie annuleren:**

Gebruik de TIMER MODE toets om "CANCEL" te selecteren. De airconditioner gaat terug in normale werking.

**Timer instellingen veranderen:**

1. Volg de instructies in het deel "Gebruik ON timer of OFF timer" om de timer instelling te selecteren die u wenst te veranderen.
2. Druk de TIMER MODE toets in om OFF -> ON of OFF <- ON te selecteren.

**De airconditioner stoppen terwijl de timer in werking is:**

Druk de START/STOP toets in.

**De werkingscondities veranderen:**

Als u de werkingscondities wil veranderen (Mode, ventilatorsnelheid, thermostaat-instelling, Super Quiet mode) nadat de timer is ingesteld, wacht dan tot het volledige display weer verschijnt, druk dan de correcte toetsen in om de instellingen te veranderen.

**Over de PROGRAM TIMER:**

- Met de PROGRAM timer kunt u functies van de OFF timer en de ON timer in één enkele bewerking combineren. Bijvoorbeeld om binnen een periode van 24u over te schakelen van OFF timer naar ON timer of omgekeerd.
- De TIMER functie die het eerst in werking zal treden, is diegene die het dichtst bij de huidige tijd ingesteld is. De volgorde wordt aangegeven door de pijl op het display van de bediening. (OFF -> ON of OFF <- ON)

- De PROGRAM timer kan bijvoorbeeld gebruikt worden om de airconditioner automatisch te doen stoppen (OFF timer) nadat u gaat slapen, om dan automatisch te starten (ON timer) 's morgens voor u ontwaakt.

## WERKING SLEEP TIMER

In tegenstelling tot de andere timer functies, kunt u met de SLEEP timer bepalen hoe lang de airconditioner blijft doorwerken alvorens te worden uitgeschakeld.

### Gebruik van de SLEEP timer

Druk op de SLEEP toets (Fig.5, nr.18) terwijl de airconditioner werkt of uit staat. Het OPERATION lampje (rood) en het TIMER lampje (groen) gaan branden.

#### De timer annuleren:

Gebruik de TIMER MODE toets om "CANCEL" te selecteren. De airconditioner gaat terug in normale werking.

#### De airconditioner stoppen terwijl de timer in werking is:

Druk op de START/STOP toets.

#### De timer instellingen veranderen

Druk de SLEEP toets opnieuw in en verander de instellingen met de TIMER SET toetsen (+/-).

Stel de tijd in wanneer het TIMER MODE display knippert (dit zal gedurende 5 seconden knipperen)

+ toets: tijdstelling verhogen

- toets: tijdstelling verlagen

Na 5 seconden zal het volledige display opnieuw verschijnen.

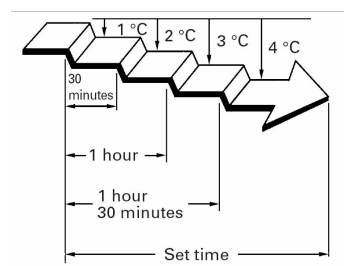
### Over de SLEEP timer

Om overvloedige verwarming of koeling te voorkomen, zal de SLEEP timer de thermostaatinstellingen automatisch aanpassen gedurende de vooraf ingestelde periode.

Wanneer de ingestelde tijd is verlopen, zal de airconditioner volledig stoppen.

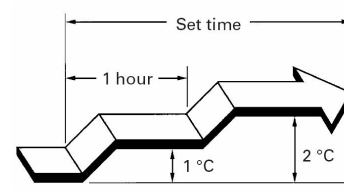
#### TIJDENS HET VERWARMEN:

Wanneer de SLEEP timer is ingesteld, wordt de thermostaatinstelling iedere 30 minuten automatisch met 1°C verlaagd. Als de thermostaatinstelling in totaal met 4°C is gedaald, blijft deze instelling behouden tot na afloop van de ingestelde tijdsduur, waarna de unit automatisch uitschakelt.



#### TIJDENS HET KOELEN EN DROGEN:

Wanneer de SLEEP timer is ingesteld, wordt de thermostaatinstelling iedere 60 minuten automatisch met 1°C verhoogd. Als de thermostaatinstelling in totaal met 2°C is verhoogd, blijft deze instelling behouden tot na afloop van de ingestelde tijdsduur, waarna de unit automatisch uitschakelt.



## REGELEN VAN DE LUCHTSTROOMRICHTING

De verticale uitblaas (op-neer) wordt ingesteld met de SET toets op de afstandsbediening. De horizontale uitblaas (links-rechts) wordt manueel ingesteld, door de uitblaaskleppen te verplaatsen. Let er hierbij steeds op dat de verticale uitblaaskleppen gestopt zijn.

### Regelen van de verticale uitblaas

Druk op de SET toets (Fig.5, nr.29)

Telkens als de toets wordt ingedrukt verandert de luchtstroomrichting als volgt:

① ↔ ② ↔ ③ ↔ ④ ↔ ⑤

Het display van de afstandsbediening verandert niet!

- Aanpassingen aan de luchtstroomrichting binnen het bereik zoals op de tekening wordt weergegeven.

- De verticale uitblaas wordt automatisch ingesteld zoals weergegeven, volgens de geselecteerde functie:

-tijdens Cooling/Dry modus: opwaartse uitblaas (1)

-tijdens Heating modus : horizontale uitblaas (4)

- Tijdens de AUTO mode functie wordt er de eerste minuut opwaarts uitgeblazen (1), de luchtstroomrichting kan op dat moment nog niet veranderd worden.

- Tijdens de Heating modus wordt er opwaarts uitgeblazen (1) wanneer de temperatuur van de uitblaaslucht laag is.

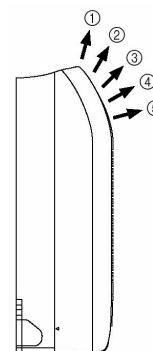
### !GEVAAR!

- Steek nooit vingers of voorwerpen in de uitlaatopening, aangezien de ventilator tegen hoge snelheid draait en zo verwondingen kan veroorzaken.

- De verticale uitblaaskleppen moet u aanpassen met de SET toets van de afstandsbediening. Als u probeert om deze manueel aan te passen kan dit de goede werking verstoren. Zet in dit geval de unit uit en start opnieuw op. Daarna zouden de kleppen weer correct moeten werken.

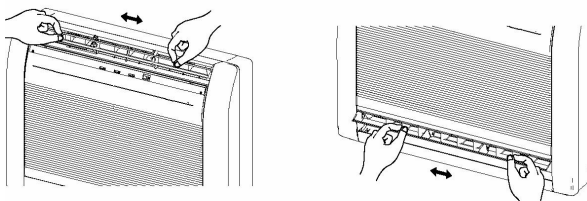
- Als het toestel gebruikt wordt in een ruimte met kleine kinderen, oudere of zieke personen moeten de luchtstroomrichting en de kamertemperatuur aangepast worden ingesteld.

- Wanneer de binnenunit in de muur is ingebouwd, wordt de uitblaaspositie vast ingesteld op horizontaal (5)



### Regelen van de horizontale uitblaas (links-rechts)

Verplaats de horizontale uitblaaskleppen in de richting die u wenst.



Let er op dat hierbij steeds de verticale uitblaaskleppen open zijn.

## KEUZE LUCHTUITBLAAS

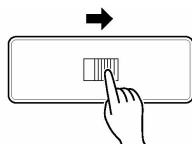
In deze functie wordt de lucht tegelijkertijd boven- en onderaan uitgeblazen zodat de ruimte efficiënt gekoeld of verwarmd kan worden. Deze functie wordt ingesteld met de schakelaar die zich achter het voorste rooster van de binneneenheid bevindt. (Deze functie is beschikbaar in koelen en verwarmen).

### Hoe de luchtuitblaas instellen via de bovenste en de onderste uitblaaskleppen

Zet de uitblaaskeuzeschakelaar op



(Opm. schuif de schakelaar helemaal tot het einde).

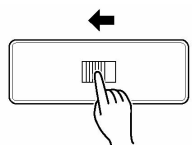


De lucht wordt automatisch uitgeblazen via de bovenste en de onderste uitblaaskleppen zoals hieronder wordt getoond.

Operation	COOLING Mode		DRY Mode	HEATING Mode	
Air flow	 Upper and lower air flow	 Upper air flow	 Upper air flow only	 Upper and lower air flow	 Upper air flow
Conditions	Room temperature and set temperature are different.	Room temperature is close to set temperature, or the air conditioner has operated for 1hour.	-	Air flow temperature is high.	Air flow temperature is low. (During defrosting operation, start of operation, etc.)

### Hoe de luchtuitblaas instellen via enkel de bovenste uitblaaskleppen

Zet de uitblaaskeuzeschakelaar op



## **WERKING 10°C VERWARMEN**

Door de toets 10°C HEAT in te drukken, kan de kamertemperatuur op 10°C gehouden worden om te voorkomen dat de ruimte te veel afkoelt.

### **Instellen functie 10°C HEAT**

Druk de 10°C HEAT toets in (Fig.5, nr.20)

Het 10°C HEAT controlelampje (oranje) (Fig.3, nr.8) licht op. De luchtuitblaasrichting is horizontaal.

Tijdens deze functie kunnen de volgende functies niet gebruikt worden: timer, sleep, luchtstroomrichting, ventilatorsnelheid, swing.

### **Stoppen functie 10°C HEAT**

Druk de START/STOP toets in (Fig.5, nr.28)

Het 10°C HEAT controlelampje (oranje) (Fig.3, nr.8) gaat uit. De functie stopt.

### **Over de functie 10°C HEAT**

- De verwarmingsfunctie zal niet werken wanneer de kamertemperatuur hoog genoeg is.
- Na 48u in deze functie zal de ventilator op hoge snelheid draaien.

## **ECONOMY FUNCTIE**

Zet eerst de airconditioner aan voor u deze functie selecteert.

### **Instellen ECONOMY functie**

Druk de ECONOMY toets in (Fig.5, nr.27). Op het display van de afstandsbediening verschijnt "ECO". De functie start.

### **Stoppen ECONOMY functie**

Druk nogmaals op de ECONOMY toets. De melding "ECO" verdwijnt van het display. De airco gaat terug in normale werking.

### **Over de ECONOMY functie**

Bij maximaal vermogen geeft de ECONOMY functie ongeveer 70% van de normale koel- en verwarmingscapaciteit.

- Wanneer tijdens de koelfunctie de unit op ECONOMY draait, verbetert de ontvochtiging. Deze functie komt zeer van pas wanneer u de ruimte wil ontvochtigen zonder een significante temperatuurverlaging.
- Tijdens de ECONOMY functie past de thermostaat zich automatisch aan aan de temperatuur om onnodig koelen en verwarmen te vermijden.
- Indien de ruimte niet voldoende gekoeld (of verwarmd) wordt in deze functie, selecteer dan normale werking.
- Als de airconditioner gestopt is en de binneneenheid wordt weer aangezet, draait de airconditioner terug in normale modus.
- Tijdens de monitorperiode in de AUTO functie zal de airconditioner niet naar ECONOMY omschakelen zelfs al is deze keuze met de toets geselecteerd.

## **GEBRUIK VAN DE ZWAAIFUNCTIE (SWING)**

Start de airconditioner eerst op voor u deze functie uitvoert.

### **SWING functie selecteren**

Druk op de SWING toets (Fig.5, nr.30). Het SWING display (Fig.6, nr.44) licht op. De uitblaaskleppen beginnen direct automatisch op en neer te bewegen.

### **SWING functie stoppen**

Druk de SWING toets opnieuw in. Het SWING display gaat uit. De luchtstroomrichting wordt weer aangepast aan de oorspronkelijke instelling.

#### **Over de SWING functie:**

SWING bereik tussen 1 en 5.

- De swing-functie kan tijdelijk stoppen wanneer de ventilator niet draait of aan zeer lage snelheid draait.

## **COIL DRY FUNCTIE**

De binnenunit kan gedroogd worden door op de afstandsbediening de COIL DRY toets in te drukken, zo worden bacteriën en schimmel vermeden. De COIL DRY functie zal ongeveer 48 minuten duren en automatisch stoppen.

### **Coil Dry functie selecteren**

Druk de COIL DRY toets (Fig.5, nr.22) in tijdens of na de werking. Het COIL DRY display (Fig.6, nr.42) zal oplichten en verdwijnen na 48 minuten.

### **Coil Dry functie annuleren**

Druk de START/STOP toets in tijdens de COIL DRY functie. De COIL DRY functie stopt en het display gaat uit.

#### **Over de Coil Dry functie:**

- Als u de COIL DRY toets opnieuw indrukt tijdens de werking kan de functie gereset worden.

- De COIL DRY functie heeft geen steriliserende werking en verwijdert ook de bestaande bacteriën niet.

## **MANUAL AUTO FUNCTIE (AUTOMATISCHE HANDBEDIENING)**

Gebruik de MANUAL AUTO functie als de afstandsbediening zoek is geraakt of niet beschikbaar is.

### **Gebruik van het bedieningspaneel op het toestel**

Druk de MANUAL AUTO toets in (Fig.2, nr.3) op het bedieningspaneel van het toestel. Druk de MANUAL AUTO toets nogmaals in om de werking te stoppen. (Bedieningspanelen bevinden zich binnenin het frontpaneel).

- Als de airconditioner wordt geregeld via het hoofdbedieningspaneel van het toestel functioneert deze in dezelfde modus als met de AUTO functie op de afstandsbediening.  
- De ventilatiesnelheid staat ingesteld op "AUTO" en de thermostaat op "standaard" (24°C).

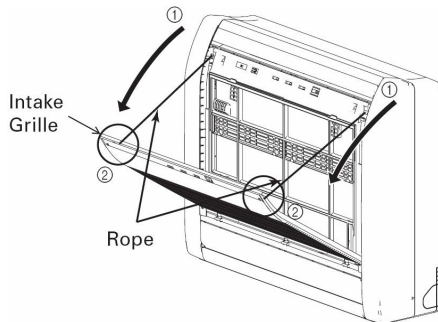
## REINIGING EN ONDERHOUD

### !OPGELET!

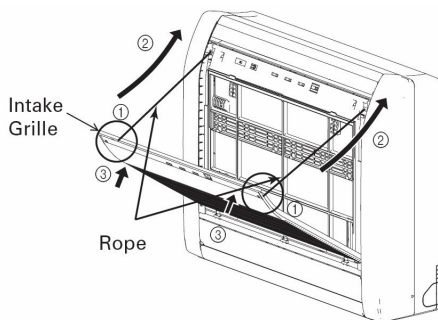
- Het toestel moet uitgeschakeld zijn vooraleer de airconditioner gereinigd kan worden.
- Let erop dat het aanzuigrooster veilig geïnstalleerd is.
- Bij het verwijderen en vervangen van het luchtfilter mag de warmtewisselaar niet aangeraakt worden, dit kan ernstige verwondingen veroorzaken.

### Aanzuigrooster reinigen

1. Verwijder het aanzuigrooster
  - (1) Plaats uw vingers op de markeringen bovenaan het rooster en trek het naar voor. Als het rooster halfweg lijkt te stroppen, blijf het dan verder naar beneden trekken om het te verwijderen.
  - (2) Haak de koordjes los waarmee het rooster vasthangt.

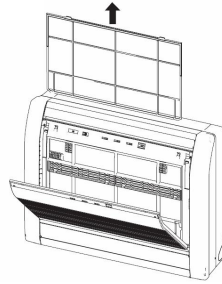


2. Reinig met water  
Verwijder het stof met de stofzuiger, reinig met warm water en droog het daarna af met een droge, zuivere doek.
3. Plaats het rooster terug
  - (1) Haak de koordjes vast.
  - (2) Plaats het rooster terug.
  - (3) Druk op de markeringen en sluit het aanzuigrooster.

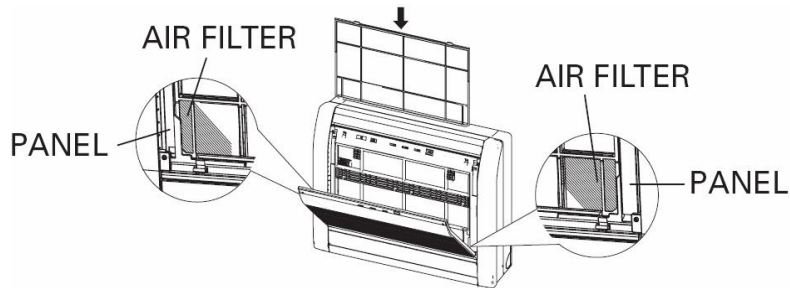


## Luchtfilter reinigen

1. Open het aanzuigrooster en neem het luchtfilter er uit. Druk het hendeltje van het luchtfilter naar beneden, maak de twee lipjes bovenaan los en trek het er uit.



2. Verwijder het stof met een stofzuiger of was het weg. Na het reinigen moet het luchtfilter gedroogd worden op een schaduwrijke plaats.
3. Plaats het luchtfilter terug en sluit het aanzuigrooster.
  - Druk het luchtfilter correct in het paneel, let erop dat de lipjes terug op de juiste plaats zitten.



- Sluit het aanzuigrooster.

- Stof kan uit het luchtfilter verwijderd worden met een stofzuiger of door het te reinigen met een mild schoonmaakmiddel en warm water. Als u het filter reinigt met water moet u het goed laten drogen op een schaduwrijke plaats alvorens het terug te plaatsen.

- Als stof zich opgehoopt heeft op het luchtfilter zal de uitblaas verminderen waardoor de werking minder efficiënt wordt en het geluidsniveau verhoogt.

- In periodes van normaal gebruik moeten de luchtfilters elke 2 weken gereinigd worden.

- Vuil en stof kan zich in de unit accumuleren wanneer deze een lange periode gebruikt wordt, de werking van de unit kan hierdoor afnemen. Het is aan te raden om naast uw eigen reiniging en onderhoud geregeld een nazicht te laten doen, voor meer informatie kan u terecht bij vakbekwame servicetechnici.

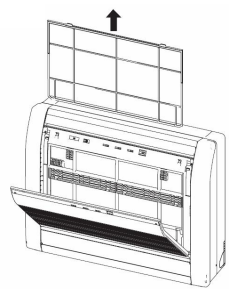
- Gebruik geen water van meer dan 40°C, ruwe voorwerpen of agressieve schoonmaakmiddelen bij de reiniging van het toestel.

- Spuit geen insecticiden of haarspray in de richting van het toestel.

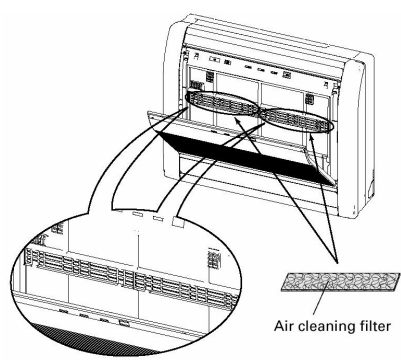
- Wanneer u het toestel langer dan een maand niet gaat gebruiken, laat dan de ventilator minstens een halve dag draaien, zo kunnen de interne delen grondig drogen.

## Plaatsen luchtzuiveringsfilter

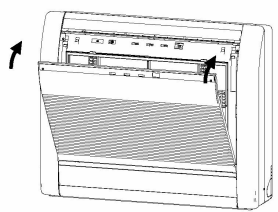
1. Open het aanzuigrooster en neem het luchtfilter er uit



2. Installeer de luchtzuiveringsfilterset (set = 2).  
Plaats het filter in het paneel. Maak het op 5 plaatsen vast (3 bovenaan en 2 onderaan).



3. Installeer het luchtfilter en sluit het aanzuigrooster.



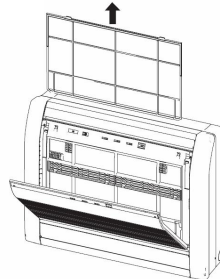
Wanneer u luchtzuiveringsfilters gebruikt, kunt u het effect verhogen door de ventilatorsnelheid op "Hoog" in te stellen.

## Vervangen vuile luchtzuiveringsfilters

Vervang de filters door de volgende types (worden apart verkocht):

- Polyfenol Catechin Luchtzuiveringsfilter: UTR-FC03-2
- Ontgeurende negatieve-ionenfilter : UTR-FC03-3

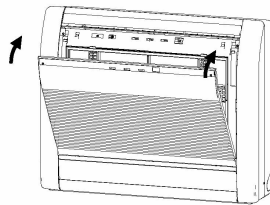
1. Open het aanzuigrooster en neem het luchtfilter er uit.



2. Vervang deze door twee nieuwe luchtzuiveringsfilters.

- a) Ga bij het verwijderen van de vuile filters omgekeerd te werk als bij de plaatsing.
- b) Ga bij het plaatsen van de nieuwe filters te werk zoals bij het plaatsen van de luchtzuiveringsfilterset.

3. Installeer het luchtfilter en sluit het aanzuigrooster.



## Betreffende de luchtzuiveringsfilters

### **Polyfenol Catechin Luchtzuiveringsfilter (1 filter)**

- Wegwerpfilters: kunnen niet gewassen en herbruikt worden.
- Gebruik de filters zo snel mogelijk na opening van de verpakking (het luchtzuiverend effect vermindert wanneer de filters in een geopende verpakking bewaard blijven).
- De filters moeten ongeveer om de 3 maanden vervangen worden.
- Gebruik enkel de hiervoor bestemde filters (UTR-FC03-2).

### **Ontgeurende negatieve-ionenfilter (1 filter – lichtblauw)**

- Deze filters moeten eens in de 3 jaar vervangen worden om hun ontgeurende werking te behouden.
- Gebruik enkel de hiervoor bestemde filters (UTR-FC03-3).

### Onderhoud ontgeurende filters

Om het ontgeurende effect te behouden, gelieve het filter elke 3 maanden te reinigen.

- 1) Maak de filters volkomen nat met hogedruk-warmwater en een neutrale detergent. Niet schrobben om het ontgeurende effect niet teniet te doen.
- 2) Overvloedig spoelen met water.
- 3) In de schaduw laten drogen.

## FOUTOPSPORING

### !WAARSCHUWING!

Bij problemen of abnormaal functioneren moet u het toestel onmiddellijk uitzetten. Haal de stekker uit het stopcontact en contacteer een vakbekwaam servicetechnicus. Enkel het toestel uitzetten, is niet voldoende. U moet de voeding verbreken.

Vooraleer u technische bijstand vraagt, kan u volgende punten controleren:


	Symptomen	Problemen	Zie pagina
Normale werking	Werkt niet onmiddellijk	- Als het toestel is gestopt en onmiddellijk weer wordt opgestart, zal de compressor gedurende 3 minuten stoppen om de zekeringen niet te laten springen. - Als de stekker wordt uitgetrokken en daarna opnieuw ingestoken, zal gedurende 3 minuten het beveiligingscircuit in werking treden om het toestel te beschermen.	-
	Geluid	- Tijdens de werking van het toestel en onmiddellijk na het stoppen, kan u water horen lopen in de leidingen. Gedurende 2 à 3 minuten na het opstarten kan dit geluid ook waarneembaar zijn (geluid van stromend koelmiddel). - Tijdens de werking kan u kleine 'krak'-geluidjes horen, dit komt door de uitzetting en inkrimping van de frontplaat door de temperatuursveranderingen.	-
		- Tijdens Heating functie kan af en toe een sissend geluid te horen zijn. Dit komt van de automatische ontdooiing.	8
	Geur	- De binnenunit kan bepaalde geuren afgeven. Dit komt door geuren uit de ruimte die worden opgenomen door de binnenunit (tabak,...).	-
	Damp	- Een beetje damp kan uit de binnenunit komen tijdens de Cooling en Dry functie door de plotselinge afkoeling van de lucht in de ruimte wat condensvorming en damp kan veroorzaken.	-
		- Ook tijdens de automatische ontdooicyclus kan het toestel stoppen en damp produceren.	8
	Uitblaas is zwak of stopt	- De ventilator draait met lage snelheid wanneer de Heating functie wordt gestart om de inwendige onderdelen te laten opwarmen. - Als de kamertemperatuur stijgt tijdens de Heating functie zal de buitenunit stoppen en de ventilator van de binnenunit met zeer lage snelheid draaien. Als u de ruimte verder wil verwarmen, moet de thermostaat hoger worden ingesteld.	-
		- Tijdens de automatische ontdooicyclus zal de buitenunit tijdelijk stoppen (tussen 7 en 15 minuten). Het OPERATION controlelampje zal knipperen.	8
		- De ventilator draait met lage snelheid tijdens de functie Dry of wanneer het toestel de kamertemperatuur aan het bewaken is.	15

		- De ventilator draait met zeer lage snelheid in de SUPER QUIET functie.	8
		- De ventilatoren werken aan zeer lage snelheid in de monitor AUTO functie.	8
	Water lekt van de buitenunit	- Tijdens de automatische ontthooicyclus kan er water van de buitenunit lekken.	8
	De uitblaasklep opent en sluit automatisch	- De onderste uitblaasklep wordt gestuurd door een microcomputer in overeenstemming met de uitblaastemperatuur en de werkingstijd van de airconditioner.	-

	Symptomen	Te controleren onderdelen	Zie pagina
Nogmaals controleren	Werkt niet	- Is de voedingsstekker aangesloten? - Is er een stroompanne geweest? - Zijn er zekeringen gesprongen?	-
		- Werkt de timer?	9
	Zwakke koeling	- Is het luchtfilter vuil? - Is het luchtfilter of de aanzuig geblokkeerd? - Is de thermostaat correct ingesteld? - Staat er een raam of deur open? - In Cooling functie: komt er rechtstreeks zonlicht binnen? (sluit de gordijnen) - In Cooling functie: staan er verwarmings-toestellen of computers in de ruimte of zijn er te veel mensen aanwezig? - Is de onderste uitblaasklep niet geblokkeerd door vreemde voorwerpen?	-
		- Staat de SUPER QUIET functie ingesteld?	8
	Het toestel werkt niet volgens de instellingen op de afstandsbediening	- Zijn de batterijen van de afstandsbediening leeg? - Zijn de batterijen op de juiste manier in de afstandsbediening gestoken?	6

Als er nog steeds problemen zijn nadat u deze punten gecontroleerd heeft, als u een brandlucht waarneemt, als zowel het TIMER controlelampje als het OPERATION controlelampje knipperen, zet dan onmiddellijk de airconditioner uit, verbreek de voeding en contacteer een vakbekwaam service-technicus.

Wanneer het OPERATION controlelampje en het 10°C HEAT controlelampje knipperen, kan het toestel tijdelijk blijven werken door de uitblaaskeuzeschakelaar in te stellen als

volgt:  , vervolgens de onderste uitblaasklep volledig te sluiten en de START/STOP-toets in te drukken.

(Als de uitblaasklep niet automatisch sluit, sluit hem dan manueel en houdt hem gesloten door er bv. kleefband op te kleven). De unit werkt dan ongeveer hetzelfde als wanneer deze enkel bovenaan uitblaast, alhoewel het controlelampje continu blijft knipperen wanneer hetzelfde symptoom opnieuw wordt gedetecteerd. Contacteer daarom een vakbekwaam servicetechnicus voor een compleet onderhoud en/of reparatie.